

Self Service
Meuble enfants mobile Cuve réfrigérée
statique sur placard 3GN1/1 présentoir
éclairage LED, H=750mm

REPÈRE # _____

MODELE # _____

NOM # _____

SIS # _____

AIA # _____

**322061 (F10C3KW02S)**

Meuble Cuve réfrigérée
statique mobile sur
rangement capacité 3GN
1/1 présentoir avec éclairage
LED et deux rampes à
plateaux inox H=750 mm

Caractéristiques principales

- Contrôle précis de la température et réglage à 0,1° C .
- En standard, le produit est livré avec un thermostat à commande numérique qui est conforme aux normes HACCP et fournit une alarme visuelle comme avertissement des températures croissantes ou décroissantes.
- Conçu(e) pour servir les aliments dans des récipients gastronomes.
- Convient aux bacs GN 1/1 d'une hauteur maximale de 200 mm.
- Les aliments introduits à bonne température sont maintenus à cœur à la bonne température selon les Normes Afnor.
- Le dégivrage automatique garantit le bon fonctionnement des évaporateurs et un refroidissement efficace des cuves.
- Sa conception compacte parfaite en fait un outil idéal pour les environnements à l'espace réduit
- Certifié CB et CE par un organisme tiers indépendant.
- Portes à fermeture douce du côté opérateur.
- Dessous composé d'un placard de rangement
- Options disponibles avec le configurateur en ligne : couleurs, glissières pour plateaux, superstructure pieds/roues avec le diamètre souhaité, hauteur 750mm pour les enfants.
- Superstructure équipée d'une lumière LED
- Une plinthe peut être installée en option pour couvrir les pieds ou les roues.
- Les rampes à plateaux AISI 304 en acier inoxydable sont installées sur les côtés longs et peuvent également être rabattues pour faciliter le passage des unités à travers les portes.
- Idéal pour les lignes de service sans opérateur.
- Ensemble monté sur roues de 125 mm 2 pivotantes et 2 à freins.
- Étagère élégante de type A conçue pour une visibilité accrue sur la surface pour une mise en valeur des aliments.
- Verre incurvé.
- Capacités disponibles : 2,3 ou 4 GN1/1
- Grâce à la structure en verre élégante et minimaliste, les aliments et la poussière ne restent pas coincés et le nettoyage est facilité.

Construction

- Commande électronique avec affichage de la température.
- Le fond de la cuve est incliné pour faciliter l'évacuation de l'eau.
- Cuve en acier inoxydable AISI 304 avec coins arrondis pour faciliter les opérations de nettoyage. La cuve est également équipée d'un trou de vidange.
- Protection contre l'eau IPx2.
- Le fond est équipé de tubes en cuivre pour assurer un bon refroidissement, avec ce système l'air touche la surface froide et se refroidit.

APPROBATION: _____

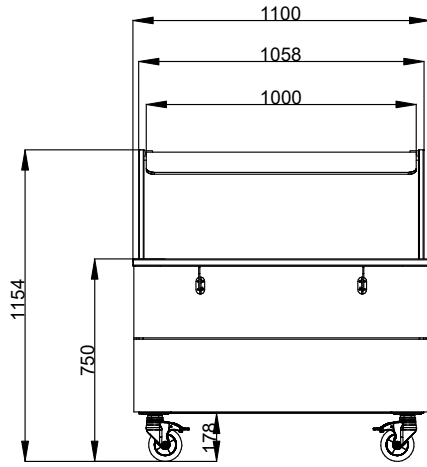
- Structure de l'étagère en acier inox Aisi 304
- Dessus en acier inox AISI 304
- Construction robuste avec des panneaux stratifiés sur les 4 côtés.

TIT_Sustainability

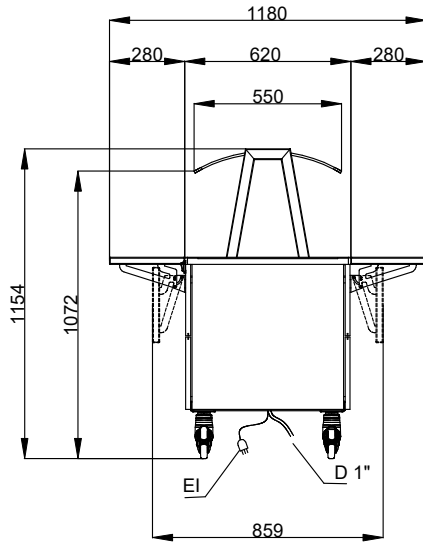


- Gaz réfrigérant hydrocarbure R290 pour le plus faible impact environnemental (GWP=3) - Sans CFC ni HCFC.
- La mousse de polyuréthane expansé haute densité avec cyclopentane garantit une excellente isolation des cuves pour réduire la dispersion d'énergie.

Avant

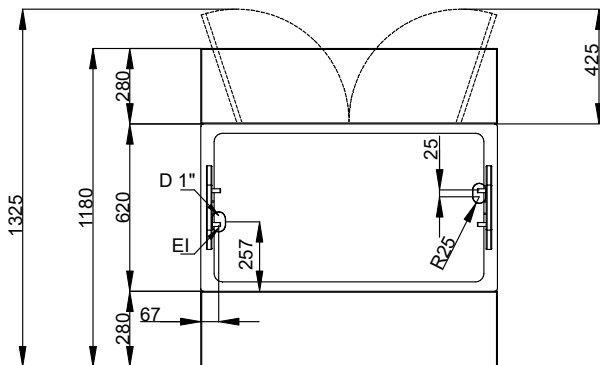


Côté



D = Vidange
 EI = Connexion électrique

Dessus



Électrique

Voltage :
 322061 (F10C3KW02S) 220-240 V/1N ph/50 Hz
 Puissance de raccordement 0.55 kW

Informations générales

Nb de portes : 1
 Largeur extérieure 1100 mm
 Profondeur extérieure 1180 mm
 Hauteur extérieure 1154 mm
 Poids net : 133.5 kg
 Hauteur brute : 1184 mm
 Largeur brute : 899 mm
 Profondeur brute : 1140 mm
 Volume brut : 1.21 m³
 Température dessus : -15 / 0 °C
 Température dessous : -15 / 0 °C

Durabilité

Niveau sonore : 60 dBA